

ENT.A30MN – ENT.A30 Serisi Akım Trafoları Datasheet



TANIM

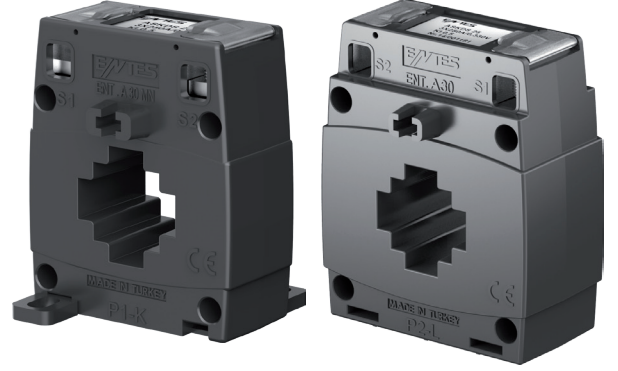
30A - 600A Primer akım aralığında, mühürlenebilir modelli 'A Serisi' Akım Trafoları.

UYGULAMA

30x10 mm bar'a veya 23,8 mm çaplı kablolar kullanılarak, Primer akımları 1A veya 5A Sekonder akımlara dönüştürmek için kullanılır.

TEKNİK ÖZELLİKLER

- TS EN 61869-2 / IEC 61869-2 Standardı
- Maksimum Çalışma Gerilimi (Un) 720V
- Çalışma Sıcaklığı -5°C...+40°C
- Anma gücü aralığı 5-30VA
- Nominal Sürekli Termik Akımı 1,2xIn



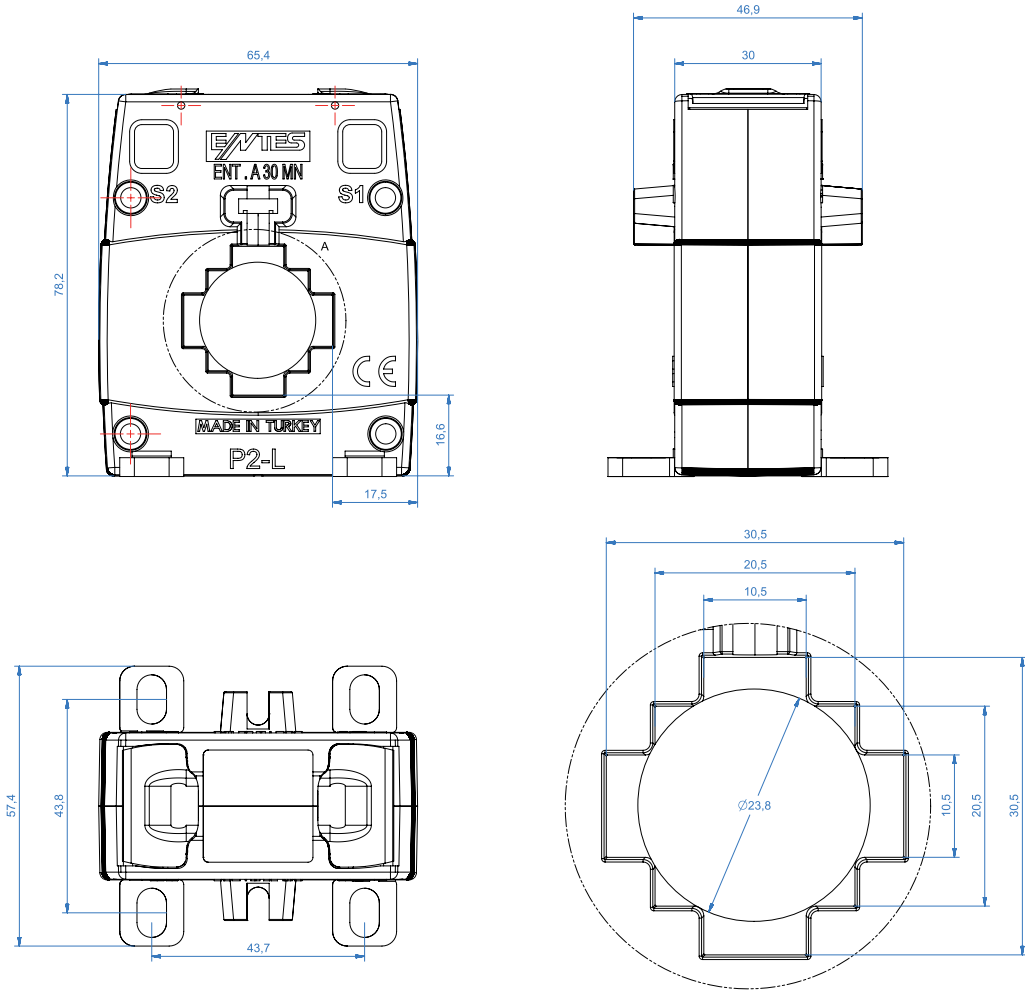
A30MN				5A SEKONDARY			
VA	Class 0,5			Class 1		Class 3	
	1,5	2,5	5	1	1,5	2	1
40A							M4543
50A				M4542			
60A					M4490		
75A					M4486		
80A						M4481	
100A	M4480					M4677	
125A	M4679					M4675	
150A		M4676				M4718	
200A		M4678					
250A		M4680					
300A			M4477				
400A			M4472				
500A			M4468				
600A			M4465				

Sekonder 1A ürünler için iletişime geçiniz.

A30			5A SEKONDARY								
VA	Class 0,2S		Class 0,2			Class 0,5		Class 1			Class 3
	5	7,5	2,5	5	7,5	10	10	1,5	2,5	5	1
30A											M4208
40A									M4190		
50A									M4189		
60A									M4188		
75A									M4187		
80A									M4186		
100A										M4148	
125A										M4157	
150A										M4149	
200A							M4139				
250A							M4155				
300A			M5097				M4156				
400A				M5096			M4724				
500A	M5095				M5094		M4723				
600A		M5093				M5092	M4722				

A30MN TEKNİK ÇİZİMLER

ENT.A30 MN



ENT.A30

